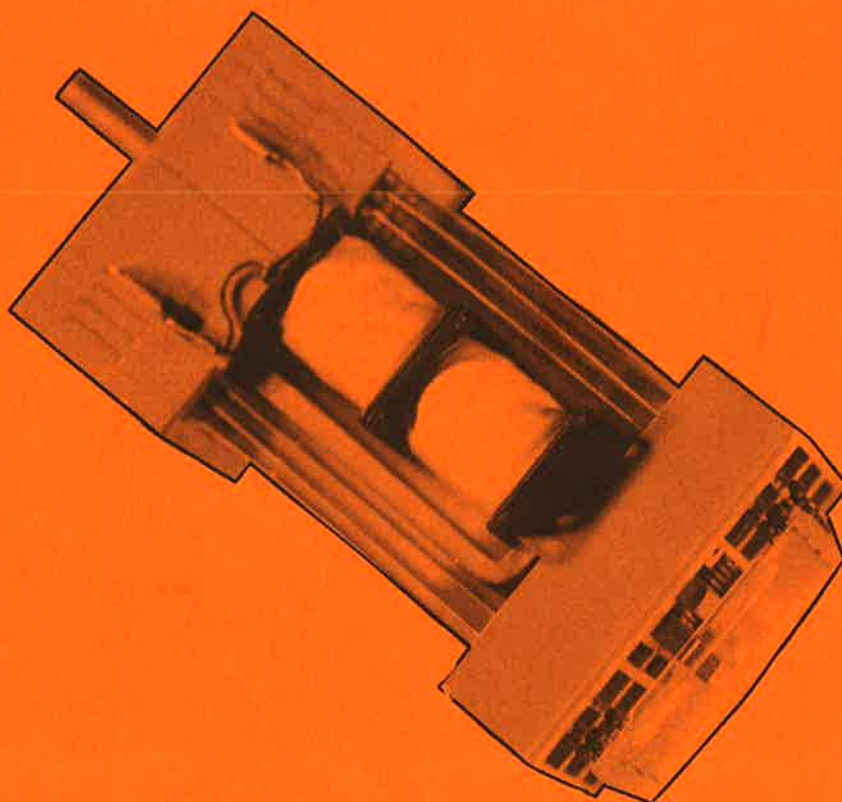


Geo

Het elektrisch stick-relais

Opleiding en Vorming



Het elektrisch stick-relais

Opleiding en Vorming



Sector : Technische Opleidingen

Schrijver : A.J. Visser

Goedgekeurd door: D. Kruijd

September 1984

Oplage : 100 stuks

1e druk

Code : L 3725

Voorwoord

Deze uitgave is een opvolger van het WZKR-boekje.

Dit boekje was aan herziening toe en is haar nieuwe jasje uitgebreid met een algemene benadering van de problemen die aan relais verbonden zijn.

De WZKR-schakeling die typisch is voor het GRS-systeem 68 behoeft bij menigeen een nadere uitleg, met welke doel dit deeltje dan ook is herschreven.

Met dank aan hen die het concept met een kritische blik hebben gelezen, hoop ik dat ook dit deeltje tot een beter begrip zal bijdragen.

Cursusleider

A.J. Visser

Inhoud

1.	Inleiding	1
<hr/>		
2.	Theoretische benadering van de werking van een relais	3
2.1	Algemeen	3
2.2	Het magnetisch veld rond een geleider	3
2.3	Elektromagneten	5
2.3.1	De richting van krachtlijnen in een spoel	5
2.3.2	De veldsterkte en de magnetische inductie	6
2.3.3	De spoel met weekijzeren kern	7
2.3.4	De magnetische weerstand en de kracht van een magneet of relais	8
2.4	Het anti-kleefplaatje	10
2.5	Meerdere wikkelingen op één kern	11
2.6	De stroomrichting door een relais	12
2.7	Inductie-verschijnselen	14
2.8	Zelfinductie	15
2.8.1	Inschakelen	16
2.8.2	Uitschakelen	17
<hr/>		
3.	Werkings WZKR	19
3.1	Inleiding	19
3.2	Het opkomen en ophouden	19
3.3	Het afvallen	19
3.4	De 2e spoel	20
3.5	Het opblijven ondanks de 2e spoel	21
<hr/>		

1. Inleiding

Met de invoering van het standaard J-relais in alle beveiligingsinstallaties sinds 1968 ontstond het probleem dat men voor de CVL-installaties niet meer de beschikking had over een magneet stick-relais (polair-relais).

De winst van het standaard relais gaat hiermee ten koste van gecompliceerder schakelingen om hetzelfde resultaat te bereiken.

Van deze schakelingen is de schakeling van het elektrisch stick-relais wel de moeilijkste. Deze schakeling komt in de CVL-installaties in zeer grote getale voor, daar elk overgezonden teken d.m.v. deze schakeling wordt gedecodeerd en opgeslagen.

Juist omdat deze schakeling veel voorkomt in de CVL en ook, alhoewel, weinig in de NX is het noodzakelijk de werking van deze schakeling te begrijpen.

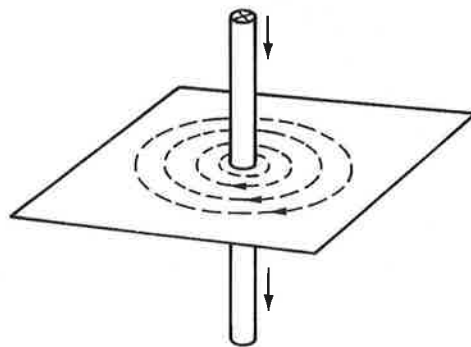
2. Theoretische benadering van de werking van een relais

2.1 ALGEMEEN

Om tot de werking van het elektrisch stick-relais te komen is het raadzaam eerst de principes die aan relais ten grondslag liggen te belichten.

2.2 HET MAGNETISCH VELD ROND EEN GELEIDER

Een eigenschap van een elektrische stroom is dat deze een magnetisch veld produceert. Met wat staalvijsel is de magnetische werking rond een stroomvoerende geleider zichtbaar te maken.



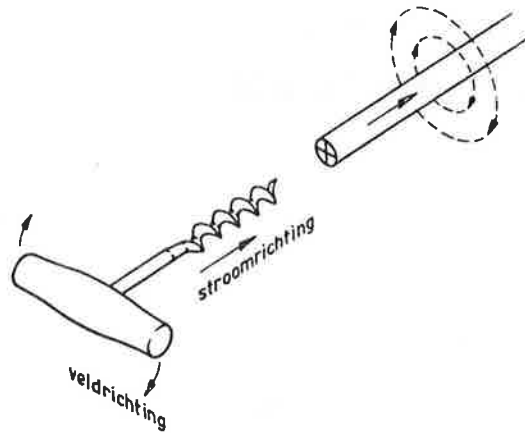
Een geleider wordt door een horizontale plaat karton gestoken. Door de geleider wordt nu een flinke gelijkstroom gestuurd (b.v. 50 A). Strooit men nu om de geleider wat staalvijsel op het karton, schakelt daarna de stroom in, dan zal na voorzichtig tikken, het magnetische veld om de geleider zichtbaar worden.

De krachtlijnen, die het veld produceert, vormen concentrische cirkels, waarvan de geleider het middelpunt is.

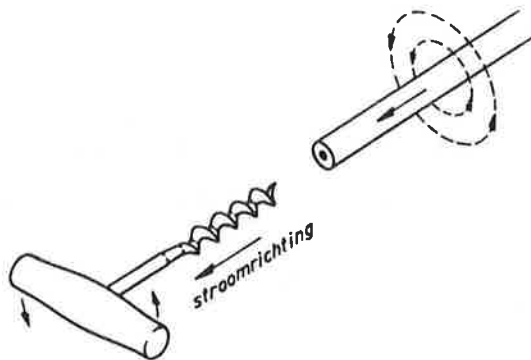
Om elke stroomvoerende geleider ontstaat een cirkelvormig magnetisch veld.

De richting van de krachtlijnen wordt m.b.v. de kurketrekkerregel bepaald. Om de kurketrekker erin te draaien moet deze rechtsom gedraaid worden.

Op dezelfde wijze zal het veld rechtsom zijn als de stroomrichting de geleider in gaat.



Gaat de stroomrichting de geleider uit, dan is de richting van het veld linksom, want de kurketrekker moet nu linksom worden gedraaid om hem eruit te draaien.



Als een geleider in doorsnede getekend wordt, is het niet goed mogelijk de richting van de stroom met een pijl aan te geven.

Moet toch in de doorsnede van een geleider de stroomrichting worden aangegeven, dan doet men dit door in de doorsnede een kruis \otimes of een punt \odot te tekenen.

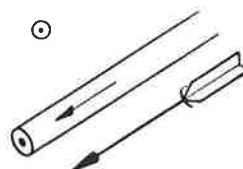
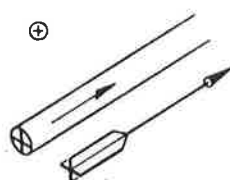
Tekent men een kruis \otimes in de doorsnede, dan betekent dit dat de stroom, kijkend naar de geleider, de geleider in gaat.

Tekent men een punt \odot in de doorsnede, dan betekent dit dat de stroom de geleider uitkomt, ook weer kijkend naar de geleider.

Het is anders voor te stellen door aan een pijl te denken die bij het boogschieten wordt gebruikt.

Komt zo'n pijl naar u toe dan ziet u de voorkant van de pijl, dus een punt.

Gaat de pijl van u af dan ziet u de achterkant van de pijl, dus een kruis.



2.3 ELEKTROMAGNETEN

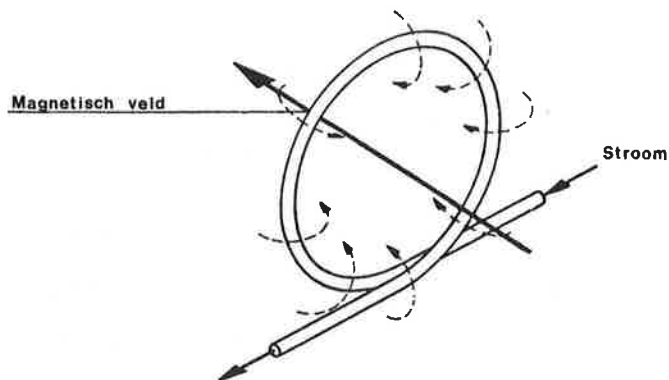
Met een stroom door een enkele geleider wordt meestal geen voldoende groot magnetisch veld verkregen om het voor praktische toepassingen te kunnen benutten.

Om d.m.v. een elektrische stroom een sterk magnetisch veld te verkrijgen wordt de geleider als spoel gewikkeld.

2.3.1 De richting van de krachtlijnen in een spoel

Een geleider wordt zo gebogen dat een spoel met één winding ontstaat. Door deze spoel wordt een gelijkstroom gestuurd.

Om de geleider bevindt zich een magnetisch veld met een bepaalde richting. Door de geleider nu te buigen zal de stroom die door de geleider blijft lopen a.h.w. mee gebogen worden en het magnetisch veld dus ook. Door deze buiging of draaiing van de geleider heeft het magnetisch veld in de winding op alle plaatsen dezelfde richting.



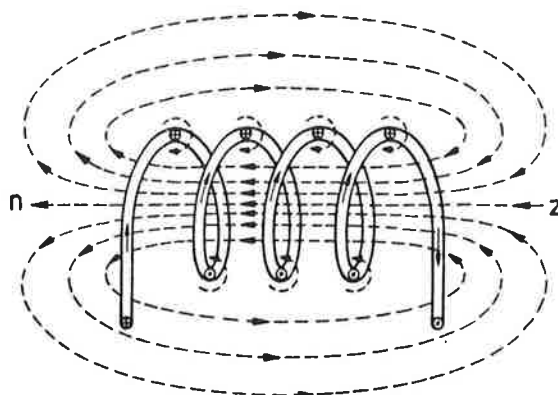
Men verkrijgt nu een concentratie van krachtlijnen waardoor het magnetisch veld van de spoel of magneet toeneemt.

Neemt men nog meer windingen dan neemt het magnetisch veld evenredig toe.

Het magnetische veld dat door de getekende stroom in de spoel wordt opgewekt, is nu te vergelijken met het veld van een staafmagneet met een noord- en zuidpool.

Bij een staafmagneet treden de krachtlijnen uit bij de noordpool en treden binnen bij de zuidpool.

Evenals bij de staafmagneet is bij de stroomvoerende magneet ook een noord- en zuidpool aan te wijzen.

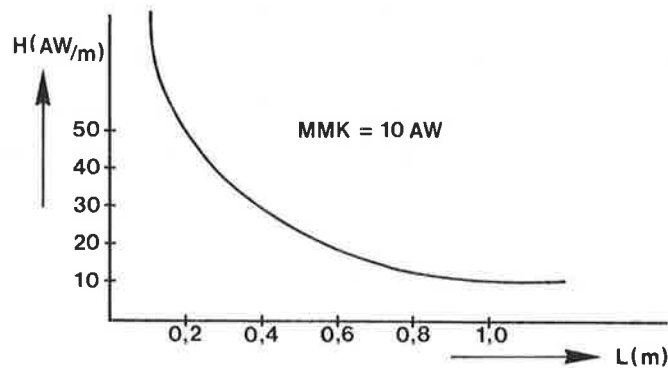


Op de plaats waar de krachtlijnen de spoel verlaten ontstaat een Noordpool en waar ze binnentreden een Zuidpool.

2.3.2 De veldsterkte en de magnetische inductie

Een stroomvoerende geleider wekt een magnetisch veld op, wat qua sterkte afhankelijk is van de stroomsterkte en het aantal windingen.

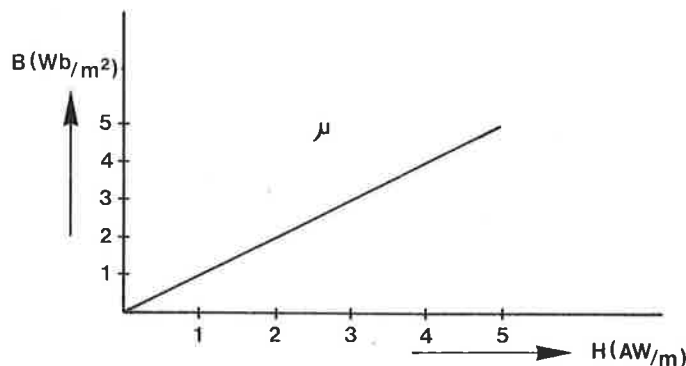
Men noemt dit de magneto-motorische kracht "MMK" uitgedrukt in ampère windingen. De veldsterkte van het magnetisch veld in een spoel is ook afhankelijk van de lengte van de spoel. Deze veldsterkte wordt "H" genoemd en uitgedrukt in A W/m.



Bij een bepaalde veldsterkte zal een bepaalde magnetische inductie "B" behoren.

De magnetische inductie is het aantal krachtlijnen m^2 uitgedrukt in Weber/ m^2 .

In een luchtspoel zal de magnetische inductie evenredig met de veldsterkte toenemen daar er geen componenten zijn die verder hun invloed op het magnetisch circuit kunnen uitoefenen.



De verhouding μ tussen B en H noemt men de specifieke permeabiliteit.

In formule $B = \mu H$

De magnetische inductie B geeft de magnetische krachtstroom weer per m^2 .

De totale magnetische krachtstroom of flux wordt Φ genoemd.

Dit is dan de magnetische inductie maal het oppervlak uitgedrukt in Weber of Volt sec.

In formule $\Phi = B \cdot A$ B in Wb/m^2 of $V \cdot sec/m^2$
 A in m^2

Φ wordt uitgedrukt in Wb of $V \cdot sec$.

2.3.3 De spoel met weekijzeren kern

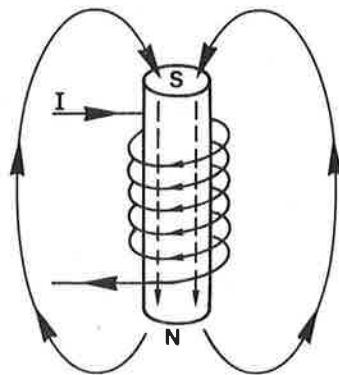
In het voorgaande is steeds een luchtspoel beschreven, zodra echter een weekijzeren kern in de spoel wordt gebracht treden andere verschijnselen op.

Brengt men in de spoel een weekijzeren kern, dan zal ook deze kern door het magnetische veld van de spoel worden beïnvloed.

Een hoeveelheid ijzermoleculen zullen door de magnetische veldsterkte " H " worden gericht.

Er treedt a.h.w. een versterking op van de magnetische veldsterkte doordat de ijzermoleculen op hun beurt ook een Noord- en Zuidpool vormen die meewerken met de Noord- en Zuidpool van de spoel.

Het gevolg is dat met een kern een vele malen sterker magnetisch veld ontstaat dan zonder kern.



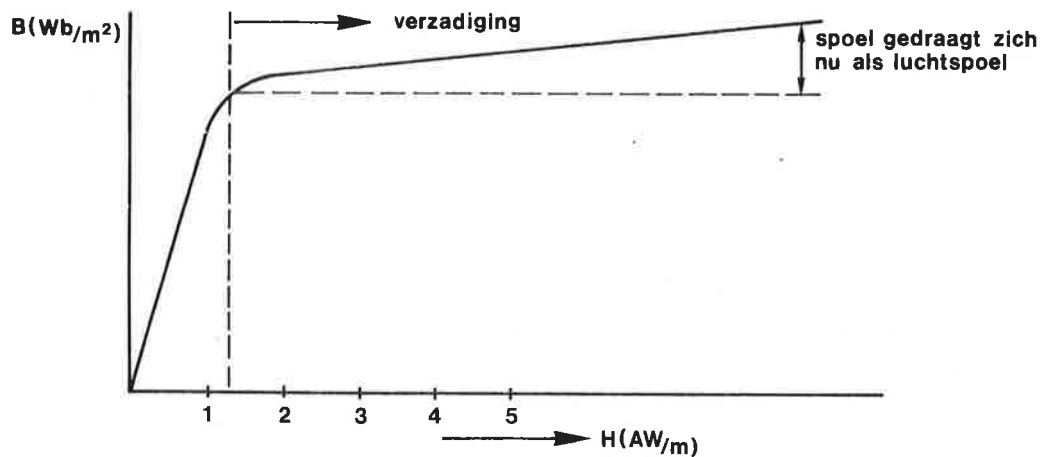
Dit kan echter niet onbeperkt doorgaan.

Op een gegeven moment zullen n.l. praktisch alle moleculen in de kern gericht zijn en is het ijzer verzadigd.

Verdere vergroting van de stroomsterkte zal slechts invloed hebben op de spoel zelf, die dan als luchtspoel reageert daar het ijzer verzadigd is.

E.e.a. is uit te zetten in de BH -kromme waarin $B = \mu H$.

μ is in dit geval afhankelijk van de relatieve permeabiliteit van weekijzer, welke afhankelijk is van de veldsterkte varieert van ca. 3200 tot 57.



De kromme laat heel duidelijk zien dat het ijzer bij een zeer grote veldsterkte in verzadiging treedt.

Zodra de lijn praktisch horizontaal is zal de inductie slechts lineair zijn omdat de spoel zich nu verder als luchtspoel gedraagt.

De firma GRS maakt bij haar relais van dit principe gebruik. Door de relais een zo grote stroom toe te voeren dat de kernen verzadigd zijn, is men er n.l. zeker van dat alle relais van hetzelfde type, b.v. het J-relais, even krachtig gemagnetiseerd zijn.

Men veronderstelt dan dat het demagnetiseren van deze relais voor alle relais van hetzelfde type even lang duurt als de spoel stroomloos wordt.

Op deze wijze verkrijgt men constante afvaltijden voor de relais mits de stroomsterkte voldoende groot is.

Om de laatste reden worden hoge eisen gesteld aan de waarde van de voedingsspanning bij CVL-installaties.

2.3.4 De magnetische weerstand en de kracht van een magneet of relais

Om een elektromagneet een zo groot mogelijke kracht te geven moet men een grote MMK hebben ofwel een groot aantal AW.

Ook is de magnetische weerstand R_m van de kern van zeer grote invloed.

$$R_m = \frac{MMK}{\Phi} \quad (\text{Wet van Ohm voor magnetisme})$$

of omgerekend

$$R = \frac{l}{\mu \cdot A}$$

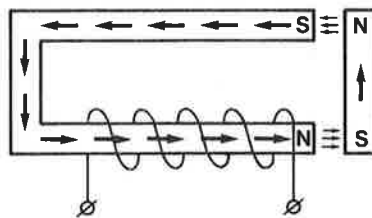
Elk magnetisch circuit heeft een bepaalde weerstand.

Om een zo groot mogelijke magnetische inductie te verkrijgen is het zaak een goed geleidbaar magnetisch materiaal te gebruiken.

Men mag nu alle magnetische wegen die in serie door de krachtlijnen doorlopen worden optellen.

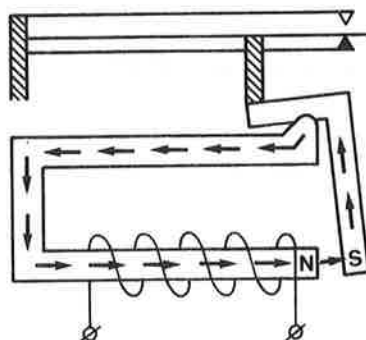
Het is zaak de magnetische weerstand zo klein mogelijk te maken. Een kern van een elektromagneet zal dan ook veelal in een U-vorm gemaakt worden, daar de krachtlijnen nu nog slechts een klein gedeelte door de lucht behoeven te gaan.

Lucht is n.l. een zeer slechte magnetische geleider daar μ n.l. voor lucht het kleinst is. Het materiaal dat de magneet aantrekt is echter ook een magnetisch geleidend materiaal en zal dan ook praktisch een magnetische kortsluiting veroorzaken zodra het aangetrokken is.



Weekijzer zal de krachtlijnen geleiden en op de plaatsen waar de krachtlijnen in- en uittreden zullen Noord- en Zuidpolen worden gevormd. Zo ook in de weekijzeren plaat die bij de U-vormige kern getekend is. Deze polen zullen de polen van de kern aantrekken daar de krachtlijnen die de plaat weekijzer verlaten en een N-pool vormen via de lucht de kern binnentreden en daar dus een Z-pool vormen.

Wanneer de plaat weekijzer scharnierend aan de kern is bevestigd zal ze anker heten. Wordt het anker voorzien van contacten, die via een hefboommechanisme de beweging van het anker volgen, dan spreekt men van een relais.



Bij relais is een veel grotere MMK nodig om het anker te laten aantrekken dan om het anker te laten afvallen.

De R_m is bij een afgevalen relais n.l. veel groter daar de krachtlijnen nu voor een deel door de lucht gaan en bij een aangetrokken relais een kortgesloten circuit ondervinden en dus helemaal niet door de lucht gaan.

Zodra het anker is aangetrokken is dus een veel kleinere MMK noodzakelijk. Dit houdt in dat bij gelijkblijvende veldsterkte Φ groter wordt en dus ook de magnetische inductie. Nu kan verzadiging optreden.

De kracht waarmee het anker van een relais wordt aangetrokken is evenredig met de veldsterkte (MMK) en met het aantal krachtlijnen dat de luchtspleet oversteekt (Φ). Hoe groter de luchtspleet, hoe hoger de magnetische weerstand is en hoe lager Φ wordt.

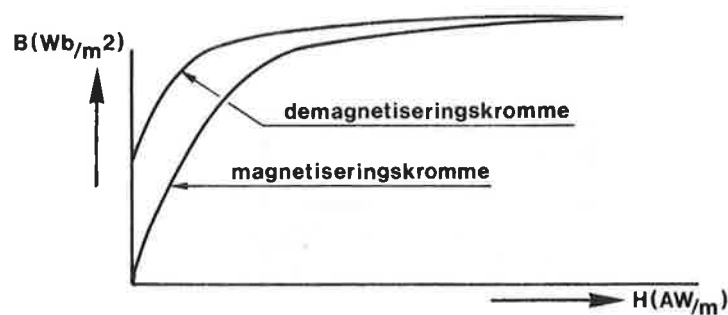
In formule $F = \Phi \cdot MMF$

Is het relais eenmaal aangetrokken dan blijkt hieruit dat de kracht op het anker groter wordt.

Het kost dus meer stroom een relais te laten aantrekken dan hem te laten afvallen.

2.4 HET ANTI-KLEEFPLAATJE

Het kost energie om de moleculen in de weekijzer in de richting van het magneetveld om te polen. Wordt de spoel die het weekijzer magnetiseerde stroomloos, dan zal het weekijzer niet geheel gedemagnetiseerd worden daar het n.l. ook energie kost om alle moleculen weer op hun oude plaats te krijgen.



Er blijft dus een bepaalde magnetische inductie B aanwezig, ofwel een bepaalde magnetische krachtstroom Φ want $\Phi = B \cdot A$, als de veldsterkte H niet meer aanwezig is. Men noemt dit "Remanent magnetisme".

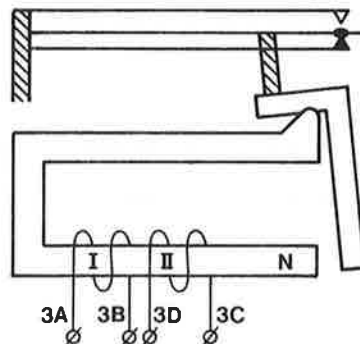
Onder invloed van dit remanent magnetisme zou een relais anker kunnen blijven kleven, het relais blijft dan op terwijl de spoel stroomloos is.

Door een zeer klein en zeer dun koperplaatje aan de binnenkant van het anker te bevestigen, zal ook bij aangetrokken relais altijd een zeer kleine luchtspleet aanwezig blijven. Door de luchtspleet zal de R_m verhoogd worden en zal het relais nooit op het aanwezige remanente magnetisme kunnen opblijven.

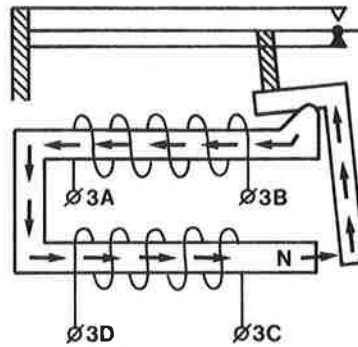
2.5 MEERDERE WIKKELINGEN OP EEN KERN

Mochten meerdere wikkelingen op één kern worden gelegd, dan zal om aan de benodigde hoeveelheid AW te komen om het relais te laten aantrekken van beide spoelen gebruik kunnen worden gemaakt.

Men dient er echter wel op te letten dat de wikkelrichtingen der spoelen identiek is bij een voor beide spoelen zelfde stroomrichting, daar anders twee tegengestelde velden worden opgewekt met als resultante geen veld.



In bovenstaande tekening zijn de spoelen op dezelfde wijze om de kern gewikkeld. Mocht op elk der benen van de kern een spoel gewikkeld zijn dan dienen die spoelen tegengesteld aan elkaar gewikkeld te zijn.

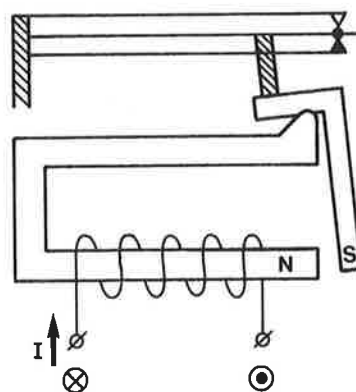


De krachtlijnen van spoel I maken immers een cirkelvormige beweging, n.l. van spoel I via het anker door spoel II weer terug naar spoel I. Spoel II moet dus zo gewikkeld zijn dat deze het veld van spoel I versterkt. Daar de krachtlijnen hier echter precies een tegengestelde beweging maken aan het onderste gedeelte van de kern, zal de spoel ook tegengesteld gewikkeld dienen te worden.

2.6 DE STROOMRICHTING DOOR EEN RELAIS

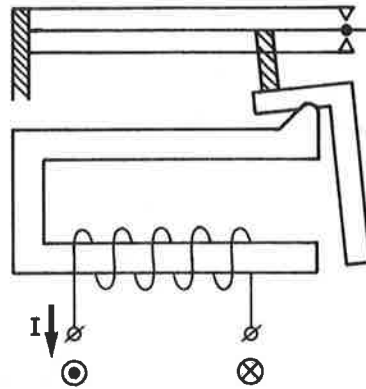
Wordt een bepaalde stroom op een relais aangesloten dan zal deze als het aantal AW groot genoeg wordt het relais laten aantrekken.

In bijgaand voorbeeld zal de kern een Noordpool vormen en het anker een Zuidpool.



Als het relais een stroom in de andere richting krijgt aangeboden dan zal de kern een Zuidpool en het anker een Noordpool produceren.

Daar ongelijknamige polen elkaar aantrekken zal ook nu het relais aantrekken.



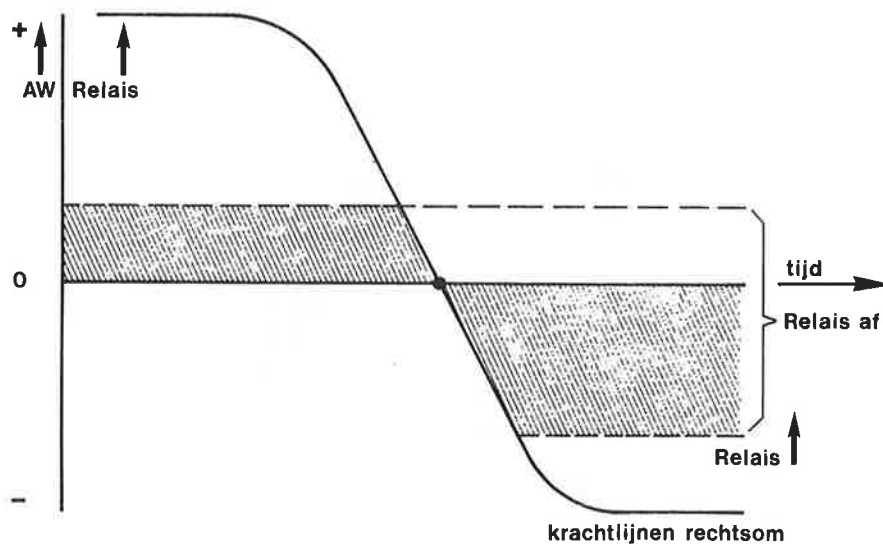
Het relais is dus niet stroomrichtinggevoelig.

Bij deze kering van de stroomrichting wordt bedoeld dat de stroom minstens een paar seconden onderbroken wordt voordat zij van richting verandert.

Het relais krijgt dus voldoende tijd om af te vallen.

Wanneer echter de stroom zeer snel van richting verandert zal het veld ook veranderen. Was de kern eerst een Noordpool en het anker een Zuidpool, nu is het precies andersom. Het veld wordt omgepoold en de krachtlijnen lopen nu rechtsom i.p.v. linksom.

Het veld wordt dus even nul en het relais zal daardoor even afvallen en daarna weer aantrekken.



Opmerking:

Afhankelijk van het type relais zal dit ompolen sneller of trager gebeuren.

Een B-relais heeft een grote weekijzer kern waardoor veel moleculen omgepoold dienen te worden.

Dit kost dan ook meer tijd dan een relais wat praktisch geen ijzeren kern bezit.

Een relais met veel ijzer zal om deze reden ook nooit op wisselstroom kunnen aantrekken daar deze stroom bij 50 Hz de kern 100 x per sec. laat ompolen.

De kern zal hooguit warm worden door het voortdurend trachten de kern te magnetiseren en demagnetiseren.

Relais met praktisch geen ijzer zoals een kwikrelais zal men in die gevallen ook 100 x per sec. horen schakelen, hetgeen een zoemend geluid voortbrengt.

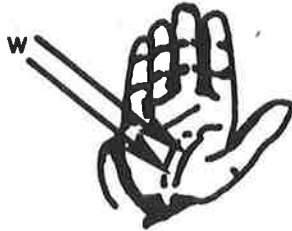
2.7 INDUCTIEVERSCHIJNSELEN

Wanneer een geleider in een magnetisch veld wordt gebruikt dan zal in deze geleider een spanning worden opgewekt (geïnduceerd). De zo opgewekte Emk heet Emk van inductie. De grootte van deze Emk is afhankelijk van de snelheid waarmee de draad bewogen wordt, de lengte van de draad in het magnetisch veld, de magnetische inductie en de hoek die de bewegende draad maakt met het magnetisch veld.

In formule $e = - B.l.v. \sin \alpha$ (Volt)

Vormt de geleider waarin de spanning wordt geïnduceerd een gesloten stroomkring, dan zal er een inductiestroom vloeien.

Stroom- en spanningsrichting zijn te bepalen met de rechterhand regel.



Houden we de rechterhand zo dat de krachtlijnen in de handpalm treden, terwijl de uitgestrekte duim de bewegingsrichting aangeeft, dan geven de vingers de richting van de geïnduceerde Emk.

De formule $e = - B.l.v. \sin \alpha$ is om te rekenen naar

$$e = - \frac{\Delta \Phi}{\Delta t}$$

De winding zal n.l. in een bepaalde tijd een bepaald oppervlak van de flux hebben doorsneden. Uit deze formule blijkt echter dat hoe groter de fluxverandering is of hoe sneller de flux wordt veranderd, hoe hoger de geïnduceerde spanning is.

Omgekeerd hoe minder de flux verandert of hoe trager deze verandering plaatsvindt, hoe lager de geïnduceerde spanning wordt.

Een constant veld levert dus geen Emk van inductie op en een veranderend veld wel.

Dus: Slechts een veranderend veld levert een inductiespanning.

2.8 ZELFINDUCTIE

In het voorgaande is gesteld dat, zodra in een spoel een stroom en dus een veldverandering plaatsvindt, een Emk van inductie wordt opgewekt.

Als een spoel wordt ingeschakeld zal er een stroom gaan lopen en wordt er een magnetisch veld opgebouwd. Dit heeft tot gevolg dat in deze spoel een Emk van inductie wordt opgewekt. Daar dit door de spoel zelf gebeurt heet dit Emk van zelfinductie.

Ook bij het uitschakelen treedt een Emk van zelfinductie op daar ook dan het veld verandert.

De spanning die opgewekt wordt is tegengesteld aan de actie die gebeuren gaat en wekt dus ook een tegengestelde stroom op.

In formule $e = - \frac{\Delta \Phi}{\Delta t}$

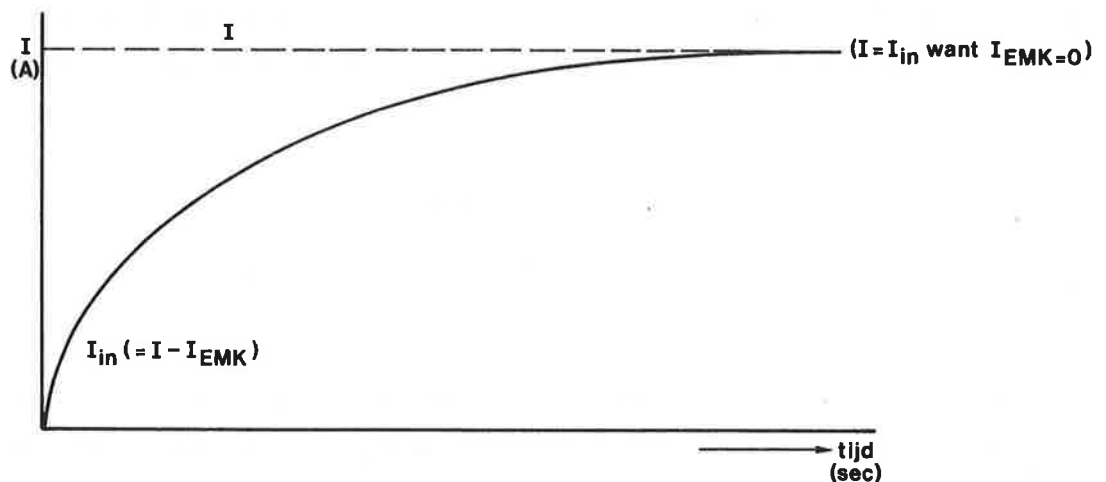
Het minteken geeft aan dat de spanning tegengesteld is en de voorgaande toestand in stand tracht te houden.

2.8.1 Inschakelen

Bij het inschakelen van de spanning zal door de stroom die door de spoel gaat lopen een Emk van zelfinductie worden opgewekt.

Deze Emk van zelfinductie zal een tegengestelde stroom laten lopen. Alhoewel deze stroom niet rechtstreeks te meten is, is ze waar te nemen door de inschakelstroom te meten en in een grafiek uit te zetten.

Deze inschakelstroom I_{in} is de stroom $I - I_{emk}$ en ziet er als volgt uit



De tijdsduur die de Emk van zelfinductie actief kan zijn is grofweg te bepalen door 5x de tijd van de tijdconstante τ te nemen.

De tijdconstante τ is een verhoudingsgetal uitgedrukt in seconden.

In formule $\tau = \frac{L}{R}$ sec

Opmerking:

1. Als een spoel met een L van 1 H en een R van 10Ω op een spanning van 100 V wordt aangesloten dan is

$$I_{emk} = \frac{U}{R} = \frac{100}{10} = 10 \text{ A}$$

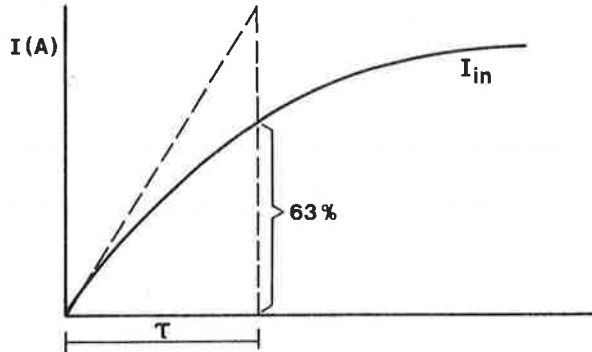
$$I_{in} \text{ zal dan te berekenen zijn uit } I_{in} = I - I_{emk}$$

$$I_{in} = 10 - 10 = 0 \text{ A}$$

$$\tau = \frac{L}{R} = \frac{1}{10} = 0,1 \text{ sec}$$

Het stroomverloop wordt dan als volgt:

I_{in} na 0τ	$I_{in_0} = I - I_{emk} = 0 \text{ A}$	(0 sec)
1τ	$I_{in_1} = (I - I_{in_0}) \times 0,63 + I_{in_0} = 0,63 \times 10 + 0 = 6,3 \text{ A}$	(0,1 sec)
2τ	$I_{in_2} = (I - I_{in_1}) \times 0,63 + I_{in_1} = 0,63 \times 3,7 + 6,3 = 8,63$	(0,2 sec)
3τ	$I_{in_3} = (I - I_{in_2}) \times 0,63 + I_{in_2} = 0,63 \times 1,37 + 8,63 = 9,49$	(0,3 sec)
4τ	$I_{in_4} = (I - I_{in_3}) \times 0,63 + I_{in_3} = 0,63 \times 0,51 + 9,49 = 9,81$	(0,4 sec)
5τ	$I_{in_5} = (I - I_{in_4}) \times 0,63 + I_{in_4} = 0,63 \times 0,19 + 9,81 = 9,92$	(0,5 sec)



2. De tijdconstante τ is het verhoudingsgetal tussen de zelfinductie van de spoel en de weerstand.

In formule $\tau = \frac{L}{R}$

Dezelfde tijdconstante vindt men ook bij het laden en ontladen van condensatoren; ook de rekenwijze is identiek.

Dan geldt $\tau = RC$

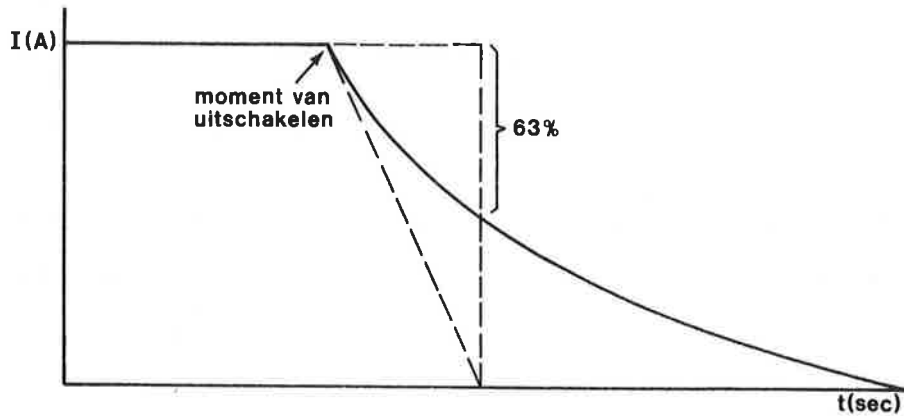
2.8.2 Uitschakelen

Bij het uitschakelen van de spoel treedt hetzelfde verschijnsel weer op, n.l. de Emk van zelfinductie.

Zodra de spoel wordt uitgeschakeld zal het magnetisch veld veranderen en zal daardoor een Emk van zelfinductie worden opgewekt die op haar beurt een inductiestroom I_{emk} laat vloeien.

Deze inductiestroom kan echter slechts vloeien als er een circuit is. Als de spoel na uitschakelen dus op een of andere wijze een circuit kan vormen zal deze inductiestroom gaan lopen. Een stroom die in dezelfde richting zal vloeien dan de oorspronkelijke stroom daar de Emk van zelfinductie nu het veld in stand probeert te houden.

Een kortgesloten relais valt nu dus vertraagd af daar er even een inductiestroom loopt.



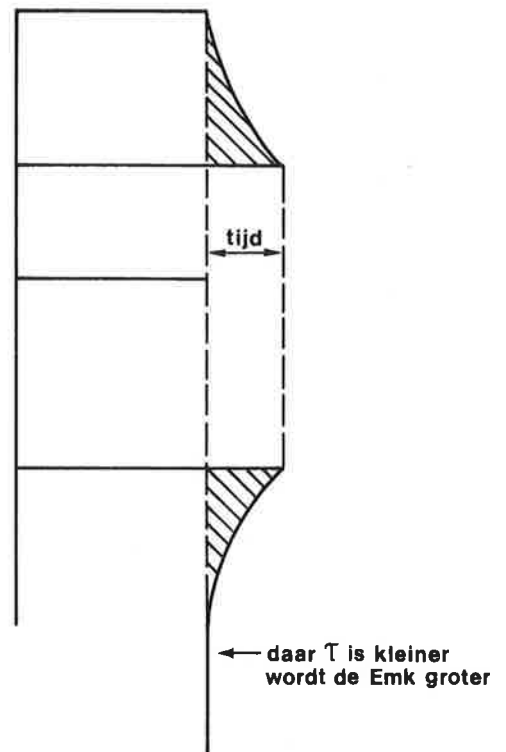
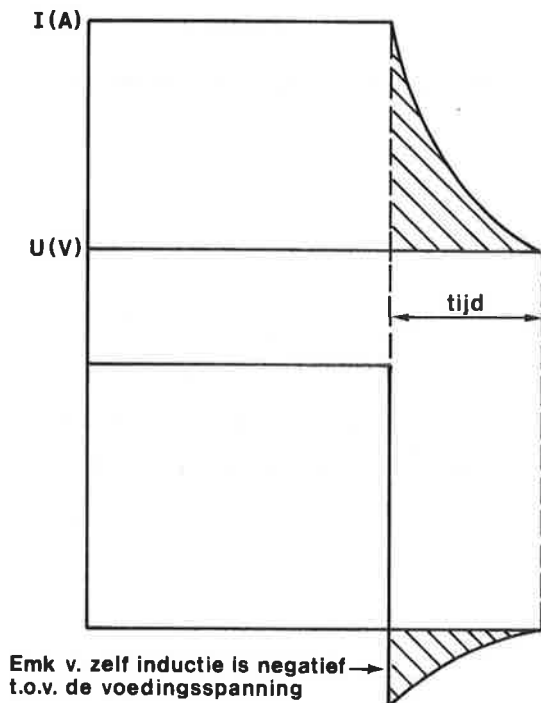
Ook hier kan men de tijdsduur weer grofweg bepalen door $5 \times \tau$ te nemen.

Dit houdt dus in dat de tijd groter wordt naarmate de L groter is en de weerstand kleiner; want $\tau = \frac{L}{R}$.

Omgekeerd krijgt men dus geen afvalvertraging als men het relais niet kortsluit want dan is $\tau = \frac{L}{R}$ maar daar $R = \infty$ is $\tau = 0$.

In het laatste geval zal de Emk van zelfinductie echter wel erg stijgen, immers $e = -\frac{\Delta\Phi}{\Delta t}$ dus als $\tau = 0$ dan is Δt klein; dus wordt e erg groot.

Als de uitschakeltijd groot is zal de Emk van zelfinductie klein zijn.



3. Werking WZKR

3.1 INLEIDING

De WZKR is een J-relais met houdketen.

De schakeling reageert op een positieve of een negatieve impuls.

Ze wordt door een positieve impuls opgebracht en zal opblijven tot ze door een negatieve impuls wordt afgebracht.

De schakeling is dus een nabootsing van een magneet stick-relais op elektrische wijze.

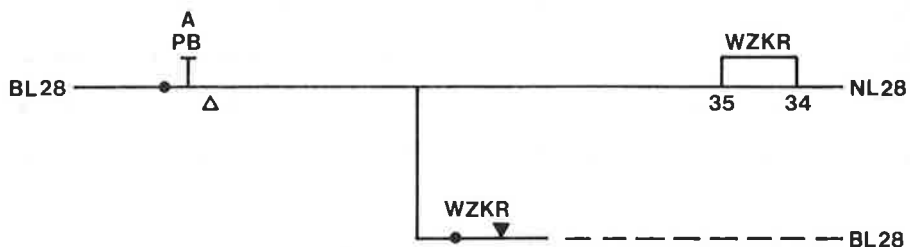
3.2 HET OPKOMEN EN OPHOUDEN

Door een positieve impuls komt de WZKR op.

Dit houdt in dat een contact dat kortstondig gesloten is een B1 28 naar de opkomspoel van de WZKR voert.



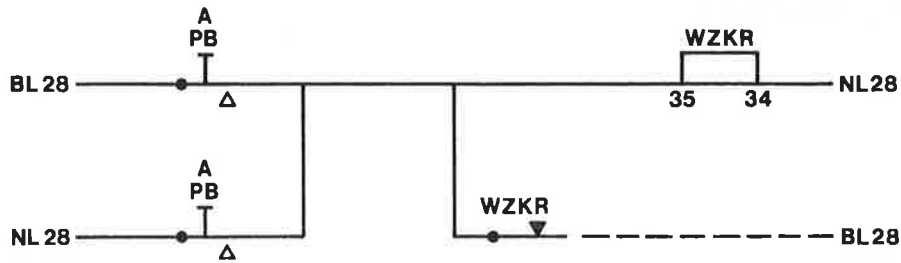
Zodra de WZKR opgekomen is zal deze zich ophouden via een frontcontact van haarzelf.



3.3 HET AFVALLEN

Door een negatieve impuls zal de WZKR af moeten vallen.

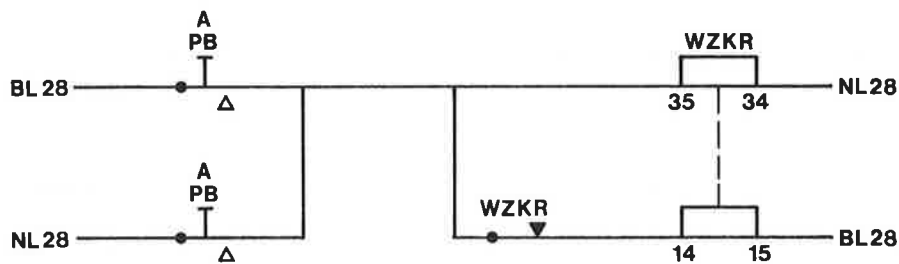
Hiervoor wordt gebruik gemaakt van een 2e schakelaar die de spoel kortsluit door haar een negatieve spanning te geven.



Daar nu het relais vertraagd af zal willen vallen door de EMK van zelfinductie zal een speciale voorziening nodig zijn om bij kortstondige pulsen toch de garantie te kunnen geven dat het relais afvalt.

3.4 DE 2e SPOEL

Door in de houdketen de 2e spoel op te nemen en dan tegengesteld in wikkelrichting aan de 1e spoel zal deze 2e spoel een tegengesteld veld produceren t.o.v. de 1e spoel.



De 2e spoel krijgt bij een negatieve impuls de volle stroom en zal dus een groot tegengesteld veld produceren.

Daar de velden van elkaar moeten worden afgetrokken zal nu zeer snel een nulpunt bereikt worden en zal het relais daardoor snel afvallen. Zodra het relais afgevallen is zal het houdcontact verbroken worden waardoor de stroom wordt afgeschakeld en de linksomgaande krachtlijnen geen gelegenheid meer krijgen om het relais te laten aantrekken.

Resultaat: bij een korte impuls valt het relais bedrijfszeker af.

3.5 HET OPBLIJVEN ONDANKS DE 2e SPOEL

Door de 2e spoel die in oppositie staat met de 1e spoel zal bij het opbrengen geen probleem ontstaan daar deze dan geen stroom voert.

De spoel krijgt n.l. aan beide zijden een plus.

Zodra de positieve impuls echter verdwenen is zal het relais op moeten blijven via de houdweg.

De 2 spoelen die identiek zijn zullen echter een even groot rechtsomgaand als linksomgaand veld produceren daar de stroom door beide spoelen dezelfde is.

Het resultaat is dan dat er geen magnetisch veld meer aanwezig is daar het resultaat nul is.

Het relais wil dus afvallen.

Dit is met een kunstgreep opgelost.

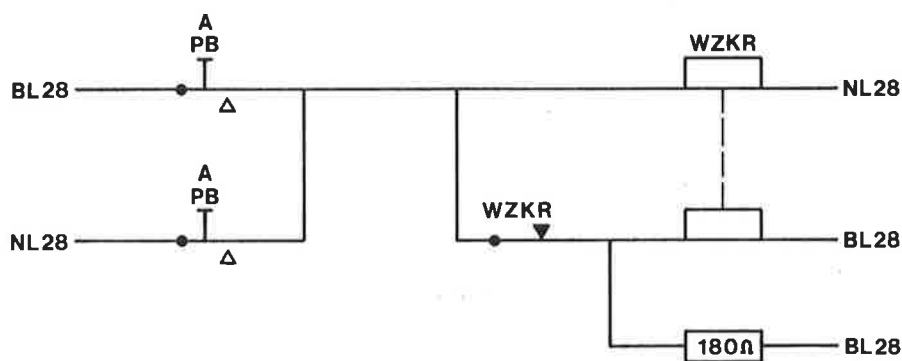
Aan de 2e spoel is n.l. een weerstand parallel geschakeld.

Deze weerstand heeft dezelfde Ohmse waarde als de spoel, n.l. 180Ω waardoor de stroom zich in deze keten zal verdelen over de spoel en de weerstand in 2 gelijke delen.

Door de 1e spoel zal echter de volle stroom gaan.

Spoel 1 krijgt dus 2x zoveel stroom als spoel 2 en zal daardoor ook een 2x zo groot veld produceren als spoel 2.

Hierdoor zal er dus een werkend veld overblijven waarop het relais kan opblijven.



Het relais heeft n.l. een kleiner veld nodig om op te blijven dan om op te komen.

